

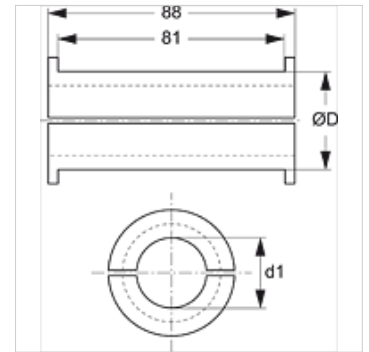
# HSRS EE

Elastomerski umetak za objumica za čelične cevi

**HANSA FLEX**

## Osobine

Konstrukcija	Elastomerski umetak
Podesno za	HSRS objumice za čelične cevi
Temperatura min.	-40 °C
Temperatura max.	125 °C
Materijal	Santopren 64° Shore A
Posebne karakteristike	visoka postojanost na ulje i vremenske uticaje sigurno pričvršćivanje cevi i crevovodova poboljšano prigušivanje buke i vibracije



## Artikal

Naziv	d1 (mm)	Ø D (mm)
HSRS 25-12 EE	12,00	25
HSRS 25-15 EE	15,00	25
HSRS 30-20 EE	20,00	30
HSRS 35-25 EE	25,00	35
HSRS 42-30 EE	30,00	42
HSRS 50-35 EE	35,00	50
HSRS 50-38 EE	38,00	50
HSRS 50-42 EE	42,00	50

## je oprema za sledeće proizvode

HSRS	Objumica za čelične cevi
------	--------------------------