

SRS 0 D SP VZ

Dupla ploča za navarivanje, cevna objumica

HANSA FLEX

Osobine

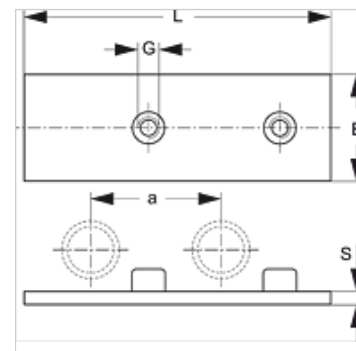
Konstrukcija za cevnu objumicu

Seriya lak

Norma DIN 3015-1

Materijal čelik

Površinska zaštita galvanska prevlaka



Artikal

Naziv	Veličina objumice	a (mm)	B (mm)	G	L (mm)	S (mm)
SRS D SP 1 VZ	0	30,0	30,0	M 6	61	3

Varijante proizvoda

SRS 0 D SP Dupla ploča za navarivanje, cevna objumica, fosfatiran