

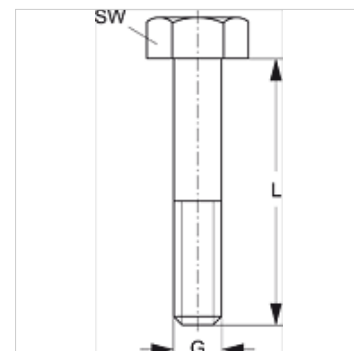
# SRS 0 AS V4

Šestougaoni vijak za cevnu objumicu

**HANSA FLEX**

## Osobine

Konstrukcija	za cevnu objumicu
Seriya	lak
Norma	DIN 931 (ISO 4014) ili DIN 933 (ISO 4017)
Materijal	plemeniti čelik 1.4571



## Artikal

Naziv	Veličina objumice	G	L (mm)	SW (mm)
SRS AS 1 V4	0 - 1	M 6	30	10

## Varijante proizvoda

SRS 0 AS Šestougaoni vijak za cevnu objumicu, čelik

## je dodatni element za sledeće proizvode

A 0 Sklop grupe A 0