

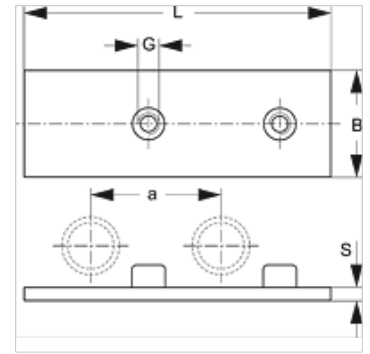
SRS 0 D SP

Dupla ploča za navarivanje, cevna obujmica

HANSA FLEX

Osobine

Konstrukcija	za cevnu obujmicu
Seriya	lak
Norma	DIN 3015-1
Materijal	čelik
Površinska zaštita	fosfatiran



Artikal

Naziv	Veličina obujmice	B (mm)	G	L (mm)	S (mm)
SRS D SP 1	0	30,0	M 6	61	3

Varijante proizvoda

SRS 0 D SP VZ Dupla ploča za navarivanje, cevna obujmica, galvanska prevlaka

je dodatni element za sledeće proizvode

A 0 Sklop grupe A 0