

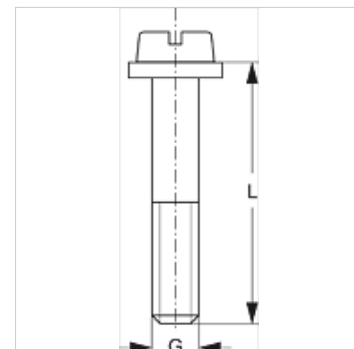
SRS 0 LI

Krstasti zavrtanj za cevnu obujmnicu

HANSA FLEX

Osobine

Konstrukcija	za cevnu obujmnicu
Seriya	lak
Norma	DIN 84 (ISO 1207)
Obim isporuke	sa podloškom
Materijal	čelik
Površinska zaštita	galvanska prevlaka



Artikal

Naziv	Veličina obujmice	G
SRS LI 1	0 - 1	M 6

Varijante proizvoda

SRS 0 LI V4 Krstasti zavrtanj za cevnu obujmnicu, plemeniti čelik 1.4571

je dodatni element za sledeće proizvode

A 0 Sklop grupe A 0