

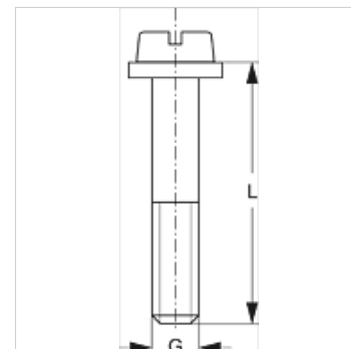
SRS 0 LI V4

Krstasti zavrtanj za cevnu objumnicu

HANSA FLEX

Osobine

Konstrukcija	za cevnu objumnicu
Seriya	lak
Norma	DIN 84 (ISO 1207)
Obim isporuke	sa podloškom
Materijal	plemeniti čelik 1.4571



Artikal

Naziv	Veličina objumnice	G
SRS LI 1 V4	0 - 1	M 6

Varijante proizvoda

SRS 0 LI Krstasti zavrtanj za cevnu objumnicu, čelik

je dodatni element za sledeće proizvode

A 0 Sklop grupe A 0