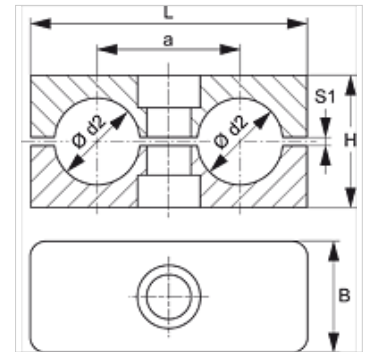


SRS 1-5 D PP

Cevna objumica, duple cevi

Osobine

Konstrukcija	Dupla cevna objumica
Dodatak za vrstu konstrukciju	Unutrašnja strana objumice sa rebrima
Norma	DIN 3015-3
Temperatura min.	-30 °C
Temperatura max.	90 °C
Materijal	Polipropilen



Napomena

Za držać creva i kabla preporučuje se upotreba objumica sa glatkom unutrašnjom površinom. Montaža se odvija bez prednaprezanja, pri čemu se visina bloka H smanjuje za zazor S1.

Opis

Rebra na unutrašnjoj površini objumica prigušuju udarce i vibracije i preuzimaju aksijalne sile u cijevi. Zazor između polovica uzrokuje prednaprezanje cijevi.

Napomene u vezi porudžbine

1 komad = 2 polovice objumice

Artikal

Naziv	Veličina objumice	Cev spolja Ø d2 (mm)	Cev spolja Ø d2	a (mm)	B (mm)	H (mm)	L (mm)	S1 (mm)
SRS 106 D PP	1	6,0	-	20	30	27	36	1,0
SRS 106.4 D PP	1	6,4	1/4"	20	30	27	36	1,0
SRS 108 D PP	1	8,0	5/16"	20	30	27	36	1,0
SRS 109.5 D PP	1	9,5	3/8"	20	30	27	36	1,0
SRS 110 D PP	1	10,0	-	20	30	27	36	1,0
SRS 112 D PP	1	12,0	-	20	30	27	36	1,0
SRS 212.7 D PP	2	12,7	1/2"	29	30	26	53	1,2
SRS 213.5 D PP	2	13,5	-	29	30	26	53	1,2
SRS 214 D PP	2	14,0	-	29	30	26	53	1,2
SRS 215 D PP	2	15,0	-	29	30	26	53	1,2
SRS 216 D PP	2	16,0	5/8"	29	30	26	53	1,2
SRS 217.2 D PP	2	17,2	-	29	30	26	53	1,2
SRS 218 D PP	2	18,0	-	29	30	26	53	1,2
SRS 319 D PP	3	19,0	3/4"	36	30	37	67	1,6
SRS 320 D PP	3	20,0	-	36	30	37	67	1,6
SRS 321.3 D PP	3	21,3	-	36	30	37	67	1,6
SRS 322 D PP	3	22,0	-	36	30	37	67	1,6
SRS 325 D PP	3	25,0	1"	36	30	37	67	1,6
SRS 426.9 D PP	4	26,9	-	45	30	42	82	2,0
SRS 428 D PP	4	28,0	-	45	30	42	82	2,0
SRS 430 D PP	4	30,0	-	45	30	42	82	2,0
SRS 532 D PP	5	32,0	1.1/4"	56	30	54	106	2,0
SRS 533.7 D PP	5	33,7	-	56	30	54	106	2,0
SRS 535 D PP	5	35,0	-	56	30	54	106	2,0
SRS 538 D PP	5	38,0	1.1/2"	56	30	54	106	2,0
SRS 542 D PP	5	42,0	-	56	30	54	106	2,0

Varijante proizvoda

SRS 1-5 D PP G	Cevna objumica, duple cevi, Glatka unutrašnja strana objumice
SRS 1-5 D PA	Cevna objumica, duple cevi, Unutrašnja strana objumice sa rebrima
SRS 1-5 D VG	Cevna objumica, duple cevi, Glatka unutrašnja strana objumice

je dodatni element za sledeće proizvode

B A	Sklop grupe B konstrukcija
-----	----------------------------



