

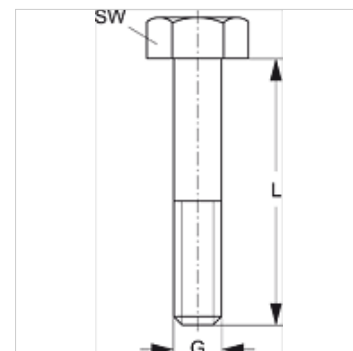
# SRS 1-6 AS V4

Šestougaoni vijak za cevnu objumicu

**HANSA FLEX**

## Osobine

Konstrukcija	za cevnu objumicu
Seriya	lak
Norma	DIN 931 (ISO 4014) ili DIN 933 (ISO 4017)
Materijal	plemeniti čelik 1.4571



## Artikal

Naziv	Veličina objumice	G	L (mm)	SW (mm)
SRS AS 1 V4	0 - 1	M 6	30	10
SRS AS 2 V4	2	M 6	35	10
SRS AS 3 V4	3	M 6	40	10
SRS AS 4 V4	4	M 6	45	10
SRS AS 5 V4	5	M 6	60	10
SRS AS 6 V4	6	M 6	70	10

## Varijante proizvoda

SRS 1-6 AS Šestougaoni vijak za cevnu objumicu, čelik