

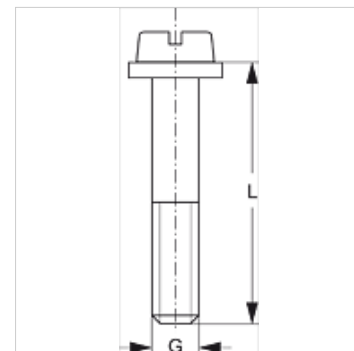
SRS 1-6 LI

Krstasti zavrtanj za cevnu obujmnicu

HANSA FLEX

Osobine

| | |
|--------------------|--------------------|
| Konstrukcija | za cevnu obujmnicu |
| Seriya | lak |
| Norma | DIN 84 (ISO 1207) |
| Obim isporuke | sa podloškom |
| Materijal | čelik |
| Površinska zaštita | galvanska prevlaka |



Artikal

| Naziv | Veličina obujmice | G | L (mm) |
|----------|-------------------|-----|-----------|
| SRS LI 1 | 0 - 1 | M 6 | 20 |
| SRS LI 2 | 2 | M 6 | 25 |
| SRS LI 3 | 3 | M 6 | 30 |
| SRS LI 4 | 4 | M 6 | 35 |
| SRS LI 5 | 5 | M 6 | 50 |
| SRS LI 6 | 6 | M 6 | 60 |

Varijante proizvoda

SRS 1-6 LI V4 Krstasti zavrtanj za cevnu obujmnicu, plemeniti čelik 1.4571

je dodatni element za sledeće proizvode

A 1-6 Sklop grupe A 1-6