

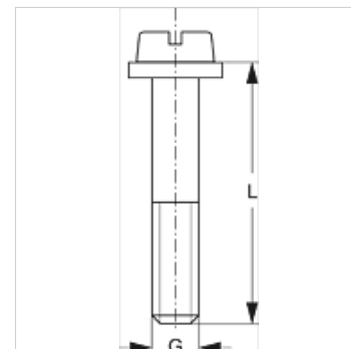
# SRS 1-6 LI V4

Krstasti zavrtanj za cevnu obujmicu

**HANSA FLEX**

## Osobine

Konstrukcija	za cevnu obujmicu
Serijska	lak
Norma	DIN 84 (ISO 1207)
Obim isporuke	sa podloškom
Materijal	plemeniti čelik 1.4571



## Artikal

Naziv	Veličina obujmice	G	L (mm)
SRS LI 1 V4	0 - 1	M 6	20
SRS LI 2 V4	2	M 6	25
SRS LI 3 V4	3	M 6	30
SRS LI 4 V4	4	M 6	35
SRS LI 5 V4	5	M 6	50
SRS LI 6 V4	6	M 6	60

## Varijante proizvoda

SRS 1-6 LI Krstasti zavrtanj za cevnu obujmicu, čelik