

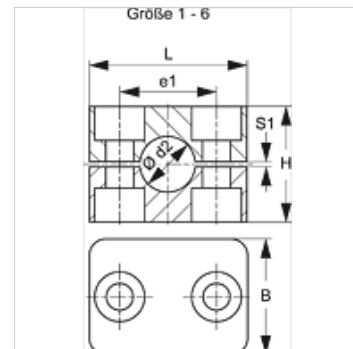
# SRS 1-6 PA

Cevna objumica, laka konstrukcija

**HANSA FLEX**

## Osobine

Dodatak za vrstu konstrukciju	Unutrašnja strana objumice sa rebrima
Seriya	lak
Norma	DIN 3015-1
Temperatura min.	-40 °C
Temperatura max.	120 °C
Materijal	poliamid 6



## Napomena

Za držać creva i kabla preporučuje se upotreba objumice sa glatkom unutrašnjom površinom. Montaža se odvija bez prednaprezanja, pri čemu se visina bloka H smanjuje za zazor S1.

## Opis

Rebra na unutrašnjoj površini objumice prigušuju udarce i vibracije i preuzimaju aksijalne sile u cijevi. Zazor između polovica uzrokuje prednaprezanje cijevi.

## Napomene u vezi porudžbine

1 komad = 2 polovice objumice

## Artikal

Naziv	Cev spolja Ø d2 (mm)	Cev spolja Ø d2	Veličina objumice	e1 (mm)	H (mm)	L (mm)	S1 (mm)
SRS 106 A PA	6,0	-	1	20	27	34	0,6
SRS 106.4 A PA	6,4	1/4"	1	20	27	34	0,6
SRS 108 A PA	8,0	5/16"	1	20	27	34	0,6
SRS 109.5 A PA	9,5	3/8"	1	20	27	34	0,6
SRS 110 A PA	10,0	-	1	20	27	34	0,6
SRS 112 A PA	12,0	-	1	20	27	34	0,6
SRS 0212.7 PA	12,7	1/2"	2	26	33	40	0,8
SRS 0213.5 PA	13,5	-	2	26	33	40	0,8
SRS 0214 PA	14,0	-	2	26	33	40	0,8
SRS 0215 PA	15,0	-	2	26	33	40	0,8
SRS 0216 PA	16,0	5/8"	2	26	33	40	0,8
SRS 0217.2 PA	17,2	-	2	26	33	40	0,8
SRS 0218 PA	18,0	-	2	26	33	40	0,8
SRS 0319 PA	19,0	3/4"	3	33	35	48	1,0
SRS 0320 PA	20,0	-	3	33	35	48	1,0
SRS 0321.3 PA	21,3	-	3	33	35	48	1,0
SRS 0322 PA	22,0	-	3	33	35	48	1,0
SRS 0325 PA	25,0	1"	3	33	35	48	1,0
SRS 0426.9 PA	26,9	-	4	40	42	57	1,2
SRS 0428 PA	28,0	-	4	40	42	57	1,2
SRS 0430 PA	30,0	-	4	40	42	57	1,2
SRS 0532 PA	32,0	1.1/4"	5	52	58	70	1,2
SRS 0533.7 PA	33,7	-	5	52	58	70	1,2
SRS 0535 PA	35,0	-	5	52	58	70	1,2
SRS 0538 PA	38,0	1.1/2"	5	52	58	70	1,2
SRS 0540 PA	40,0	-	5	52	58	70	1,2
SRS 0542 PA	42,0	-	5	52	58	70	1,2
SRS 0644.5 PA	44,5	1.3/4"	6	66	66	86	1,2
SRS 0645 PA	45,0	-	6	66	66	86	1,2
SRS 0648 PA	48,0	-	6	66	66	86	1,2
SRS 0650 PA	50,0	-	6	66	66	86	1,2
SRS 0650.8 PA	50,8	2"	6	66	66	86	1,2
SRS 0652 PA	52,0	-	6	66	66	86	1,2
SRS 0655 PA	55,0	-	6	66	66	86	1,2
SRS 0657 PA	57,0	2.1/4"	6	66	66	86	1,2



# SRS 1-6 PA

Cevna obujmica, laka konstrukcija



## Varijante proizvoda

<b>SRS 1-6 PA G</b>	Cevna obujmica, laka konstrukcija, Glatka unutrašnja strana obujmice
<b>SRS 1-6 PP</b>	Cevna obujmica, laka konstrukcija, Unutrašnja strana obujmice sa rebrima
<b>SRS 1-6 PP G</b>	Cevna obujmica, laka konstrukcija, Glatka unutrašnja strana obujmice
<b>SRS 1-6 VG</b>	Cevna obujmica, laka konstrukcija, Glatka unutrašnja strana obujmice
<b>SRS 1-6 AL</b>	Cevna obujmica, laka konstrukcija, Unutrašnja strana obujmice sa rebrima