

SRS 1-6 SP

Ploča za navarivanje cevne objumice, kratka

HANSA FLEX

Osobine

Konstrukcija za cevnu objumicu

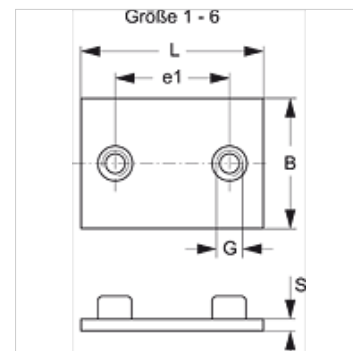
Dodatak za vrstu konstrukciju kratke

Seriya lak

Norma DIN 3015-1

Materijal čelik

Površinska zaštita fosfatiran



Artikal

Naziv	Veličina objumice	B (mm)	e1 (mm)	G	L (mm)	S (mm)
SRS SP 1 A	1	30	20	M 6	36	3
SRS SP 2	2	30	26	M 6	42	3
SRS SP 3	3	30	33	M 6	50	3
SRS SP 4	4	30	40	M 6	59	3
SRS SP 5	5	30	52	M 6	72	3
SRS SP 6	6	30	66	M 6	88	3

Varijante proizvoda

SRS 1-6 SP V4 Ploča za navarivanje cevne objumice, kratka, plemeniti čelik 1.4571

SRS 1-6 SP VZ Ploča za navarivanje cevne objumice, kratka, galvanska prevlaka

je dodatni element za sledeće proizvode

A 1-6 Sklop grupe A 1-6