

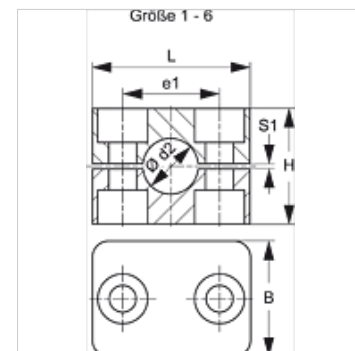
SRS 1-6 VG

Cevna objumica, laka konstrukcija

HANSA FLEX

Osobine

| | |
|-------------------------------|-----------------------------------|
| Konstrukcija | Single pipe clamp |
| Dodatak za vrstu konstrukciju | Glatka unutrašnja strana objumice |
| Serijski | lak |
| Norma | DIN 3015-1 |
| Temperatura min. | -50 °C |
| Temperatura max. | 120 °C |
| Materijal | puna guma Shore 64°/73° |



Opis

Rebra na unutrašnjoj površini objumice prigušuju udarce i vibracije i preuzimaju aksijalne sile u cijevi. Zazor između polovica uzrokuje prednaprezanje cijevi.

Napomene u vezi porudžbine

1 komad = 2 polovice objumice

Artikal

| Naziv | Cev spolja Ø d2 (mm) | Cev spolja Ø d2 | Veličina objumice | e1 (mm) | H (mm) | L (mm) | S1 (mm) |
|---------------|----------------------|-----------------|-------------------|---------|--------|--------|---------|
| SRS 0106.4 VG | 6,4 | 1/4" | 1 | 20 | 27 | 34 | 0,6 |
| SRS 0106 VG | 6,0 | - | 1 | 20 | 27 | 34 | 0,6 |
| SRS 0108 VG | 8,0 | 5/16" | 1 | 20 | 27 | 34 | 0,6 |
| SRS 0109.5 VG | 9,5 | 3/8" | 1 | 20 | 27 | 34 | 0,6 |
| SRS 0110 VG | 10,0 | - | 1 | 20 | 27 | 34 | 0,6 |
| SRS 0112 VG | 12,0 | - | 1 | 20 | 27 | 24 | 0,6 |
| SRS 0212.7 VG | 12,7 | 1/2" | 2 | 26 | 33 | 40 | 0,8 |
| SRS 0213.5 VG | 13,5 | - | 2 | 26 | 33 | 40 | 0,8 |
| SRS 0214 VG | 14,0 | - | 2 | 26 | 33 | 40 | 0,8 |
| SRS 0215 VG | 15,0 | - | 2 | 26 | 33 | 40 | 0,8 |
| SRS 0216 VG | 16,0 | 5/8" | 2 | 26 | 33 | 40 | 0,8 |
| SRS 0217.2 VG | 17,2 | - | 2 | 26 | 33 | 40 | 0,8 |
| SRS 0218 VG | 18,0 | - | 2 | 26 | 33 | 40 | 0,8 |
| SRS 0319 VG | 19,0 | 3/4" | 3 | 33 | 35 | 48 | 1,0 |
| SRS 0320 VG | 20,0 | - | 3 | 33 | 35 | 48 | 1,0 |
| SRS 0321.3 VG | 21,3 | - | 3 | 33 | 35 | 48 | 1,0 |
| SRS 0322 VG | 22,0 | - | 3 | 33 | 35 | 48 | 1,0 |
| SRS 0323 VG | 23,0 | - | 3 | 33 | 35 | 48 | 1,0 |
| SRS 0325 VG | 25,0 | 1" | 3 | 33 | 35 | 48 | 1,0 |
| SRS 0426.9 VG | 26,9 | - | 4 | 40 | 42 | 57 | 1,2 |
| SRS 0428 VG | 28,0 | - | 4 | 40 | 42 | 57 | 1,2 |
| SRS 0430 VG | 30,0 | - | 4 | 40 | 42 | 57 | 1,2 |
| SRS 0532 VG | 32,0 | 1.1/4" | 5 | 52 | 58 | 70 | 1,2 |
| SRS 0533.7 VG | 33,7 | - | 5 | 52 | 58 | 70 | 1,2 |
| SRS 0535 VG | 35,0 | - | 5 | 52 | 58 | 70 | 1,2 |
| SRS 0538 VG | 38,0 | 1.1/2" | 5 | 52 | 58 | 70 | 1,2 |
| SRS 0540 VG | 40,0 | - | 5 | 52 | 58 | 70 | 1,2 |
| SRS 0542 VG | 42,0 | - | 5 | 52 | 58 | 70 | 1,2 |
| SRS 0644.5 VG | 44,5 | 1.3/4" | 6 | 66 | 66 | 86 | 1,2 |
| SRS 0645 VG | 45,0 | - | 6 | 66 | 66 | 86 | 1,2 |
| SRS 0648 VG | 48,0 | - | 6 | 66 | 66 | 86 | 1,2 |
| SRS 0650.8 VG | 50,8 | 2" | 6 | 66 | 66 | 86 | 1,2 |
| SRS 0650 VG | 50,0 | - | 6 | 66 | 66 | 86 | 1,2 |
| SRS 0652 VG | 52,0 | - | 6 | 66 | 66 | 86 | 1,2 |
| SRS 0655 VG | 55,0 | - | 6 | 66 | 66 | 86 | 1,2 |
| SRS 0657 VG | 57,0 | 2.1/4" | 6 | 66 | 66 | 86 | 1,2 |

Varijante proizvoda

| | |
|--------------|--|
| SRS 1-6 AL | Cevna objumica, laka konstrukcija, Unutrašnja strana objumice sa rebrima |
| SRS 1-6 PA | Cevna objumica, laka konstrukcija, Unutrašnja strana objumice sa rebrima |
| SRS 1-6 PA G | Cevna objumica, laka konstrukcija, Glatka unutrašnja strana objumice |

SRS 1-6 VG

Cevna obujmica, laka konstrukcija

HANSA FLEX