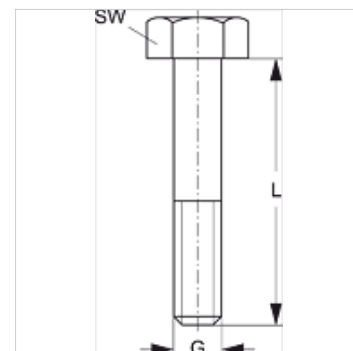


SRS AS 30-100 V4

Šestougaoni vijak za cevnu objumicu

Osobine

Konstrukcija	za cevnu objumicu
Seriya	težak
Norma	DIN 931 (ISO 4014) ili DIN 933 (ISO 4017)
Materijal	plemeniti čelik 1.4571



Artikal

Naziv	Veličina objumice	G	L (mm)	SW (mm)
SRS AS 30 V4	1	M 10	40	17
SRS AS 40 V4	2	M 10	60	17
SRS AS 50 V4	3	M 10	70	17
SRS AS 60 V4	4	M 12	100	19
SRS AS 70 V4	5	M 16	130	24
SRS AS 80 V4	6	M 20	190	30

Varijante proizvoda

SRS AS 30-100 Šestougaoni vijak za cevnu objumicu, čelik