

SRS DP D V4

Pokrivna ploča za duple cevne obujmice

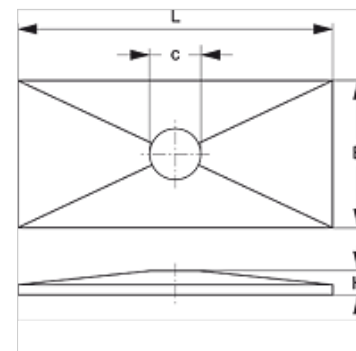
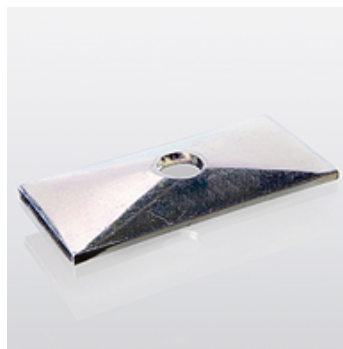
HANSA FLEX

Osobine

Konstrukcija za duple cevne obujmice

Norma DIN 3015-3

Materijal plemeniti čelik 1.4571



Artikal

Naziv	Veličina obujmice	B (mm)	C (mm)	H (mm)	L (mm)
SRS DP 1 D V4	1	30	6,8	6,5	34
SRS DP 2 D V4	2	30	9,0	6,5	51
SRS DP 3 D V4	3	30	8,6	6,5	64
SRS DP 4 D V4	4	30	8,6	6,5	78
SRS DP 5 D V4	5	30	8,5	6,5	102

Varijante proizvoda

SRS DP D Pokrovna ploča za duple cevne obujmice, čelik