

SRS SI

Sigurnosni lim za duple cevne obujmice

HANSA FLEX

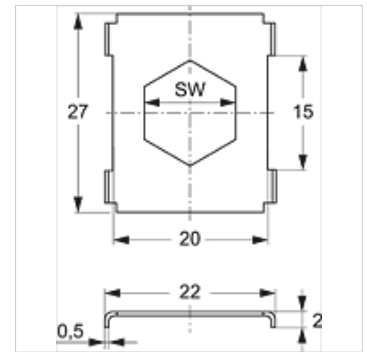
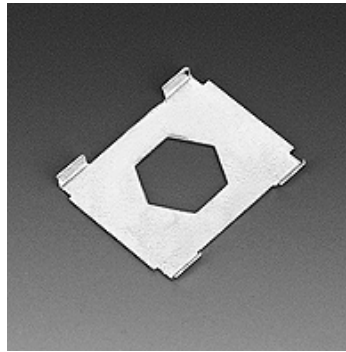
Osobine

Konstrukcija za duple cevne obujmice

Norma DIN 3015-3

Materijal čelik

Površinska zaštita galvanska prevlaka



Artikal

Naziv	Veličina obujmice	SW (mm)
SRS SI 1 D	1	11
SRS SI 2 D	2 - 5	12

Varijante proizvoda

SRS SI V4 Sigurnosni lim za duple cevne obujmice, plemeniti čelik 1.4571

je dodatni element za sledeće proizvode

B A Sklop grupe B konstrukcija