

# SRS SI V4

Sigurnosni lim za duple cevne objumice

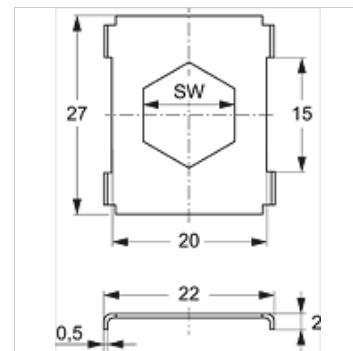
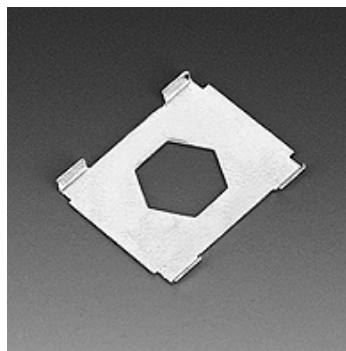
**HANSA FLEX**

## Osobine

**Konstrukcija** za duple cevne objumice

**Norma** DIN 3015-3

**Materijal** plemeniti čelik 1.4571



## Artikal

Naziv	Veličina objumice	SW (mm)
SRS SI 1 D V4	1	11
SRS SI 2 D V4	2 - 5	12

## Varijante proizvoda

**SRS SI** Sigurnosni lim za duple cevne objumice, čelik