

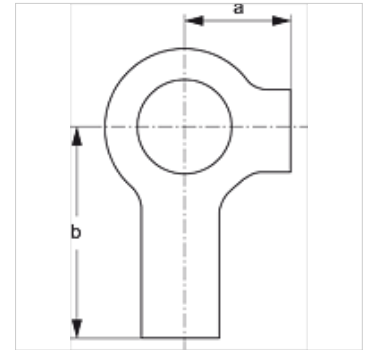
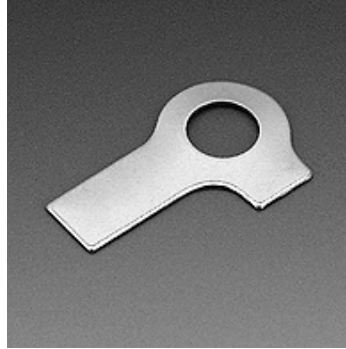
SRS SIS

Sigurnosna podloška za cevnu objumicu

HANSA FLEX

Osobine

Konstrukcija	za cevnu objumicu
Seriya	lak
Norma	DIN 3015
Materijal	čelik
Površinska zaštita	galvanska prevlaka



Opis

za sve veličine objumice lake serije modela i objumice za duple cevi.

Artikal

Naziv	a (mm)	b (mm)
SRS SI S	9	18

je dodatni element za sledeće proizvode

A 1-6	Sklop grupe A 1-6
A 0	Sklop grupe A 0