

SRS SIS D

Sigurnosna podloška za duple cevne obujmice

HANSA FLEX

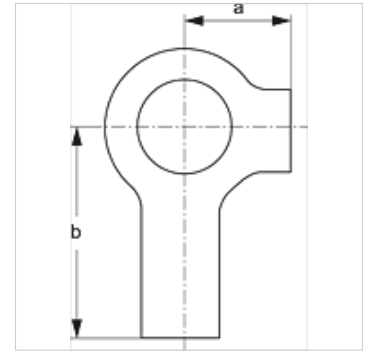
Osobine

Konstrukcija za duple cevne obujmice

Norma DIN 3015-1

Materijal čelik

Površinska zaštita galvanska prevlaka



Artikal

Naziv	Veličina obujmice	a (mm)	b (mm)
SRS SIS 1 D	1	9	18
SRS SIS 2 D	2 - 5	11	20

je dodatni element za sledeće proizvode

B Sklop grupe B