

SRS SM 30-60 V4

Navrtka za noseću šinu, cevna objumica

HANSA FLEX

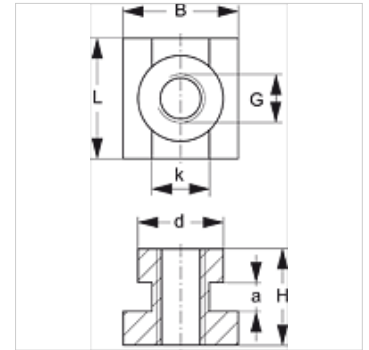
Osobine

Konstrukcija za cevnu objumicu

Serijska težak

Norma DIN 3015

Materijal plemeniti čelik 1.4571



Opis

Za veličine objumice 1-4 teške serije modela.

Artikal

Naziv	Veličina objumice	a (mm)	B (mm)	d (mm)	G	H (mm)	K (mm)	L (mm)
SRS SM 30-50 V4	1 - 3	6	24	17,8	M 10	20	12,0	25
SRS SM 60 V4	4	6	24	19,8	M 12	23	12,0	25

Varijante proizvoda

SRS SM 30-60 Navrtka za noseću šinu, cevna objumica, galvanska prevlaka

SRS SM 30-60 VZ Navrtka za noseću šinu, cevna objumica, galvanska prevlaka