

# SRS SMD

Navrtka za noseću šinu, dupla cevna obujmica

**HANSA FLEX**

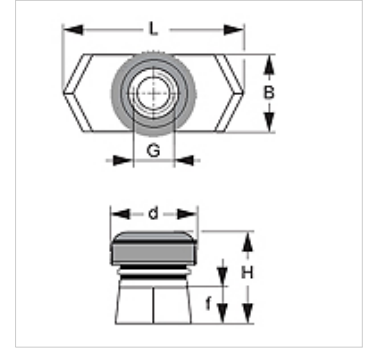
## Osobine

**Konstrukcija** za duple cevne obujmice

**Norma** DIN 3015-3

**Materijal** čelik i guma

**Površinska zaštita** galvanska prevlaka



## Artikal

Naziv	Veličina obujmice	B (mm)	d (mm)	f (mm)	G	H (mm)	L (mm)
SRS SM D	2 - 5	10,4	14	5	M 8	13,0	25,4

## Varijante proizvoda

**SRS SMD V4** Navrtka za noseću šinu, dupla cevna obujmica, plemeniti čelik 1.4571

## je dodatni element za sledeće proizvode

**B** Sklop grupe B