

# SRS SMD V4

Navrtka za noseću šinu, dupla cevna obujmica

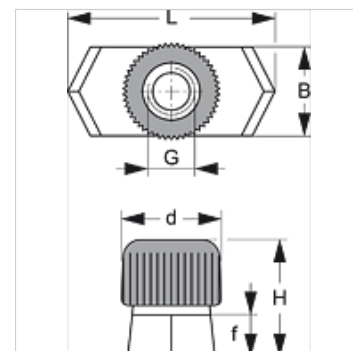
**HANSA FLEX**

## Osobine

**Konstrukcija** za duple cevne obujmice

**Norma** DIN 3015-3

**Materijal** plemeniti čelik 1.4571



## Artikal

Naziv	Veličina obujmice	B (mm)	d (mm)	f (mm)	G	H (mm)	L (mm)
SRS SM 1 D V4	1	10,4	12	5	M 6	14,5	25,4
SRS SM 2 D V4	2 - 5	10,4	14	5	M 8	13,0	25,4

## Varijante proizvoda

**SRS SMD** Navrtka za noseću šinu, dupla cevna obujmica, čelik i guma