

SRS SP 30-100 VZ

Ploča za navarivanje cevne objumice

Osobine

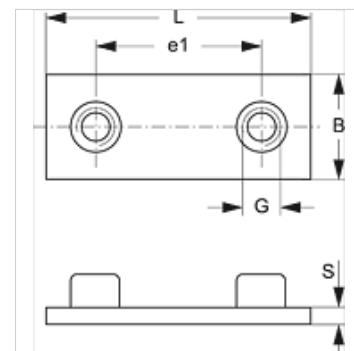
Konstrukcija za cevnu objumicu

Seriya težak

Norma DIN 3015-2

Materijal čelik

Površinska zaštita galvanska prevlaka



Artikal

Naziv	Veličina objumice	B (mm)	e1 (mm)	G	L (mm)	S (mm)
SRS SP 30 VZ	1	30	33	M 10	73	8
SRS SP 40 VZ	2	30	45	M 10	84	8
SRS SP 50 VZ	3	30	60	M 10	100	8
SRS SP 60 VZ	4	45	90	M 12	140	10

Varijante proizvoda

SRS SP 30-100 Ploča za navarivanje cevne objumice, fosfatiran

SRS SP 30-100 V4 Ploča za navarivanje cevne objumice, plemeniti čelik 1.4571