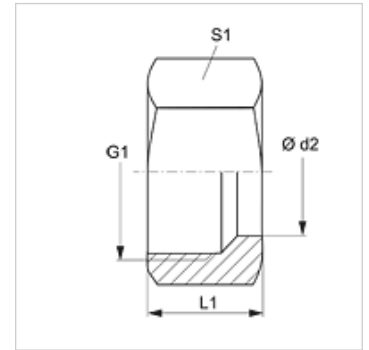


# K 400

## Preklopna navrtka

### Osobine

Priključak 1	metrički navoj navrtke
Konstrukcija	Preklopna navrtka
Norma	DIN 3872
Materijal	čelik
Površinska zaštita	galvanska prevlaka



### Napomena

K400-24 je preklopna navrtka koja odgovara za K470-01.

Molimo Vas da napomene za montažu, ugradnju, opterećenje pod pritiskom i dozvoljene radne temperature nađete u tehničkim informacijama o navojnim spojevima za cevi.

### Artikal

Naziv	Ø d2 (mm)	G1	L1 (mm)	S1
K 400-05	10	M 18 x 1,5	26,5	22
K 400-08	15	M 22 x 1,5	27,0	27
K 400-10	18	M 26 x 1,5	27,0	32
K 400-16	16	M 22 x 1,5	27,0	27
K 400-24	17	M 22 x 1,5	17,0	27