

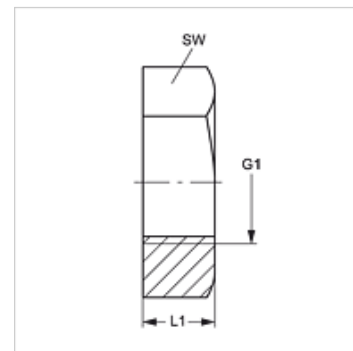
# K 404-07 / K 404-08

Kontra navrtka za čeono spajanje

**HANSA FLEX**

## Osobine

Konstrukcija	Kontra navrtka
Norma	DIN 80705
Materijal	čelik
Površinska zaštita	galvanska prevlaka



## Artikal

Naziv	G1	L1 (mm)	SW (mm)
K 404-07	M 22 x 1,5	8	27
K 404-08	M 26 x 1,5	8	32

SW = veličina ključa