

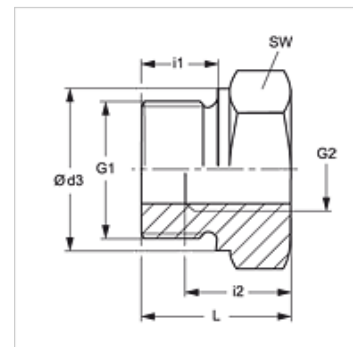
K 405-31 - K 405-36

Promenljivi reducir, kratak

HANSA FLEX

Osobine

Priključak 1	metrički spoljni cilindrični navoj
Priključak 2	metrički unutrašnji navoj, cilindrični
Konstrukcija	Promenljivi reducir
Dodatak za vrstu konstrukciju	kratke
Materijal	čelik
Površinska zaštita	galvanska prevlaka



Artikal

Naziv	G1	G2	i (mm)	L1 (mm)	SW (mm)
K 405-31	M 18 x 1,5	M 12 x 1,5	12	19	24
K 405-34	M 22 x 1,5	M 12 x 1,5	12	19	27
K 405-35	M 22 x 1,5	M 14 x 1,5	12	19	27
K 405-36	M 22 x 1,5	M 16 x 1,5	12	19	27

SW = veličina ključa