

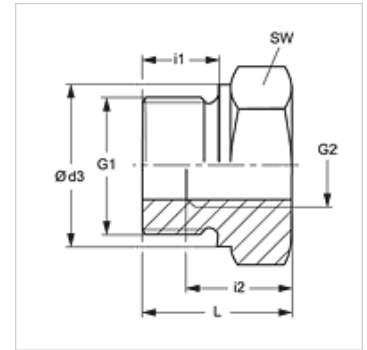
K 405-37

Promenljivi reducir, kratak

HANSA FLEX

Osobine

Priključak 1	metrički spoljni cilindrični navoj
Priključak 2	BSP unutrašnji cilindrični navoj
Konstrukcija	Promenljivi reducir
Dodatak za vrstu konstrukciju	kratke
Materijal	čelik
Površinska zaštita	galvanska prevlaka



Artikal

Naziv	G1	G2	i (mm)	L1 (mm)	SW (mm)
K 405-37	M 22 x 1,5	G 1/4" -19	12	19	27

SW = veličina ključa