

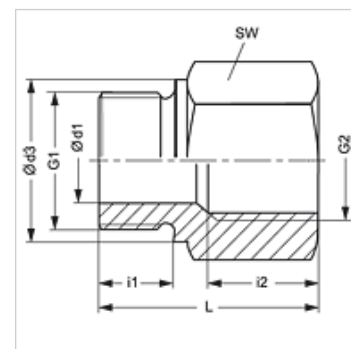
K 405-50 - K 405-67

Promenljivi reducir, dug

HANSA FLEX

Osobine

Priključak 1	metrički spoljni cilindrični navoj
Priključak 2	metrički unutrašnji navoj, cilindrični
Konstrukcija	Promenljivi reducir
Dodatak za vrstu konstrukciju	duge
Materijal	čelik
Površinska zaštita	galvanska prevlaka



Artikal

Naziv	G1	G2	i (mm)	L1 (mm)	SW (mm)
K 405-53	M 22 x 1,5	M 22 x 1,5	12	40	27
K 405-67	M 26 x 1,5	M 22 x 1,5	12	29	32

SW = veličina ključa