

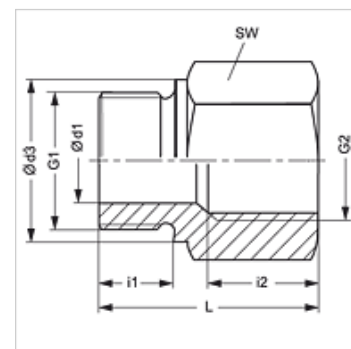
K 405-55 - K 405-60

Promenljivi reducir, dug

HANSA FLEX

Osobine

Priključak 1	metrički spoljni cilindrični navoj
Priključak 2	BSP unutrašnji cilindrični navoj
Konstrukcija	Promenljivi reducir
Dodatak za vrstu konstrukciju	duge
Materijal	čelik
Površinska zaštita	galvanska prevlaka



Artikal

Naziv	G1	G2	i (mm)	L1 (mm)	SW (mm)
K 405-55	M 14 x 1,5	G 1/4" -19	12	34	19
K 405-58	M 22 x 1,5	G 3/8" -19	12	32	27
K 405-60	M 22 x 1,5	G 1/2" -14	12	35	27

SW = veličina ključa