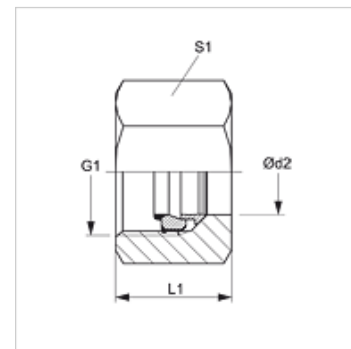
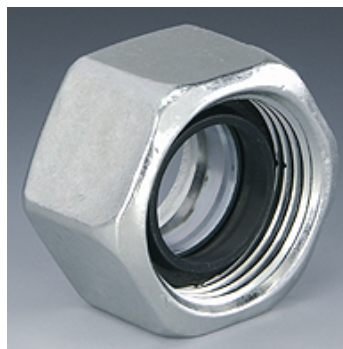


Osobine

Priključak 1	metrički navoj navrtke
Konstrukcija	Priključna funkcionalna navrtka
Obim isporuke	Preklopna navrtka, rezni prsten, mekana zaptivka
Materijal	čelik
Površinska zaštita	galvanska prevlaka



Napomena

Molimo Vas da napomene za montažu, ugradnju, opterećenje pod pritiskom i dozvoljene radne temperature nađete u tehničkim informacijama o navojnim spojevima za cevi.

Artikal

Naziv	Seriya	Radni pritisak bar	Ø d2 (mm)	G1	L1 (mm)	S1
UEM 04 FM LL	LL	PN 100	4	M 8 x 1	11,0	10
UEM 06 FM LL	LL	PN 100	6	M 10 x 1	11,5	12
UEM NW 04 FM L	L	PN 315	6	M 12 x 1,5	14,5	14
UEM NW 06 FM L	L	PN 315	8	M 14 x 1,5	14,5	17
UEM NW 08 FM L	L	PN 315	10	M 16 x 1,5	15,5	19
UEM NW 10 FM L	L	PN 315	12	M 18 x 1,5	15,5	22
UEM NW 13 FM L	L	PN 315	15	M 22 x 1,5	17,0	27
UEM NW 16 FM L	L	PN 315	18	M 26 x 1,5	18,0	32
UEM NW 20 FM L	L	PN 160	22	M 30 x 2	20,0	36
UEM NW 25 FM L	L	PN 160	28	M 36 x 2	21,0	41
UEM NW 32 FM L	L	PN 160	35	M 45 x 2	24,0	50
UEM NW 40 FM L	L	PN 160	42	M 52 x 2	24,0	60
UEM NW 03 FM S	S	PN 630	6	M 14 x 1,5	16,5	17
UEM NW 04 FM S	S	PN 630	8	M 16 x 1,5	16,5	19
UEM NW 06 FM S	S	PN 630	10	M 18 x 1,5	17,5	22
UEM NW 08 FM S	S	PN 630	12	M 20 x 1,5	17,5	24
UEM NW 10 FM S	S	PN 630	14	M 22 x 1,5	20,5	27
UEM NW 13 FM S	S	PN 400	16	M 24 x 1,5	20,5	30
UEM NW 16 FM S	S	PN 400	20	M 30 x 2	24,0	36
UEM NW 20 FM S	S	PN 400	25	M 36 x 2	27,0	46
UEM NW 25 FM S	S	PN 400	30	M 42 x 2	29,0	50
UEM NW 32 FM S	S	PN 315	38	M 52 x 2	32,5	60

Seriya: LL = veoma lako L = lako S = teško - Ø d2 = spoljni prečnik cevi