

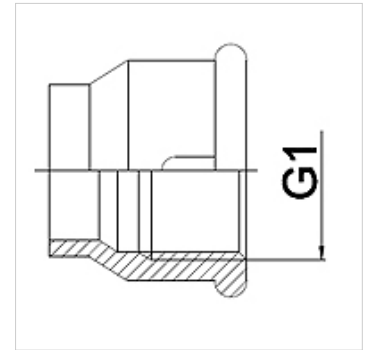
WA IR RG

Priključni deo ... IR, crveni mesing

HANSA FLEX

Osobine

Oblast primene	Priključna armatura za metalna creva
Priključak 1	Navojni naglavak sa cilindričnim, colovanim unutrašnjim navojem
Norma	DIN EN 10226 / ISO 7-1
Konstrukcija	pravo
Materijal	Crveni liv
Primena	model sa lemom postojan na temperaturi do 200 °C



Napomene u vezi porudžbine

Ostali modeli na zahtev

Artikal

Naziv	DN	G1
WA 013 IR RG	13	Rp 1/2"
WA 020 IR RG	20	Rp 3/4"
WA 025 IR RG	25	Rp 1"
WA 032 IR RG	32	Rp 1.1/4"
WA 040 IR RG	40	Rp 1.1/2"
WA 050 IR RG	50	Rp 2"

Varijante proizvoda

WA IR	Priključni deo ... IR temper liv, Temper liv
WA IR ST	Priključni deo ... IR čelik, čelik (koji se može zavarivati)
WA IR VA	Priključni deo ... IR VA, plemeniti čelik