

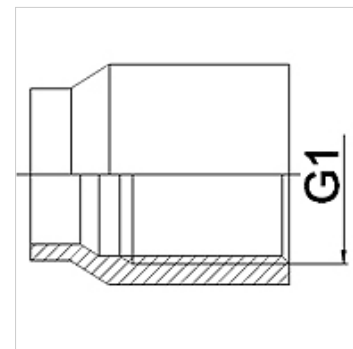
# WA IR ST

Priključni deo ... IR čelik

**HANSA FLEX**

## Osobine

<b>Oblast primene</b>	Priključna armatura za metalna creva
<b>Priključak 1</b>	Navojni naglavak sa cilindričnim, colovanim unutrašnjim navojem
<b>Norma</b>	DIN EN 10226 / ISO 7-1
<b>Konstrukcija</b>	pravo
<b>Materijal</b>	čelik (koji se može zavarivati)



## Napomene u vezi porudžbine

Ostali modeli na zahtev

## Artikal

Naziv	DN	G1
WA 006 IR ST	6	Rp 1/4"
WA 010 IR ST	10	Rp 3/8"
WA 013 IR ST	13	Rp 1/2"
WA 020 IR ST	20	Rp 3/4"
WA 025 IR ST	25	Rp 1"
WA 032 IR ST	32	Rp 1.1/4"
WA 040 IR ST	40	Rp 1.1/2"
WA 050 IR ST	50	Rp 2"
WA 065 IR ST	65	Rp 2.1/2"
WA 080 IR ST	80	Rp 3"

## Varijante proizvoda

WA IR	Priključni deo ... IR temper liv, Temper liv
WA IR RG	Priključni deo ... IR, crveni mesing, Crveni liv
WA IR VA	Priključni deo ... IR VA, plemeniti čelik