

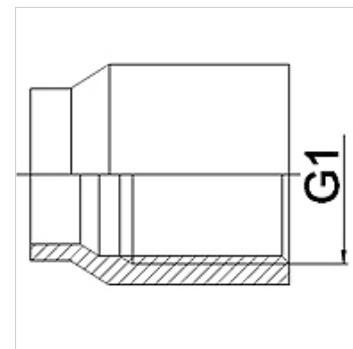
# WA IR VA

Priključni deo ... IR VA

**HANSA FLEX**

## Osobine

<b>Oblast primene</b>	Priključna armatura za metalna creva
<b>Priključak 1</b>	Navojni naglavak sa cilindričnim, colovanim unutrašnjim navojem
<b>Norma</b>	DIN EN 10226 / ISO 7-1
<b>Konstrukcija</b>	pravo
<b>Materijal</b>	plemeniti čelik



## Napomene u vezi porudžbine

Ostali modeli na zahtev

## Artikal

Naziv	DN	PN (bar)	G1
WA 004 IR VA	4	10	Rp 1/8"
WA 006 IR VA	6	10	Rp 1/4"
WA 010 IR VA	10	10	Rp 3/8"
WA 013 IR VA	13	10	Rp 1/2"
WA 020 IR VA	20	10	Rp 3/4"
WA 025 IR VA	25	10	Rp 1"
WA 032 IR VA	32	10	Rp 1.1/4"
WA 040 IR VA	40	10	Rp 1.1/2"
WA 050 IR VA	50	10	Rp 2"
WA 065 IR VA	65	10	Rp 2.1/2"
WA 080 IR VA	80	10	Rp 3"
WA 100 IRVA	100	10	Rp 4"

## Varijante proizvoda

<b>WA IR</b>	Priključni deo ... IR temper liv, Temper liv
<b>WA IR RG</b>	Priključni deo ... IR, crveni mesing, Crveni liv
<b>WA IR ST</b>	Priključni deo ... IR čelik, čelik (koji se može zavarivati)