

# WA AB

Priključni deo ... AB čelik

**HANSA FLEX**

## Osobine

**Oblast primene** Priključna armatura za metalna creva

**Priključak 1** BSP navoj navrtke

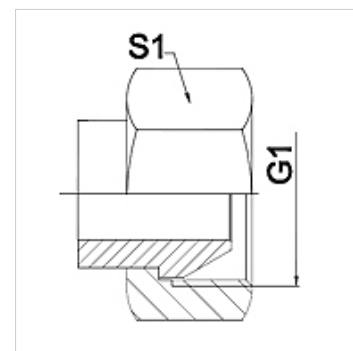
**Oblik zaptivke 1** 60° spoljašnji konus

**Norma** ISO 228-1  
ISO 8434-6  
BS 5200

**Skraćenica** DKR

**Konstrukcija** pravo

**Materijal** čelik (koji se može zavarivati)



## Napomena

Navedene širine ključeva predstavljaju orijentacione vrednosti!

## Napomene u vezi porudžbine

Ostali modeli na zahtev

## Artikal

Naziv	DN	PN (bar)	G1	S1 (mm)
WA 006 AB	6	350	G 1/4"	19,0
WA 010 AB	10	350	G 3/8"	22,0
WA 013 AB	13	315	G 1/2"	27,0
WA 016 AB	16	315	G 5/8"	30,0
WA 020 AB	20	250	G 3/4"	32,0
WA 025 AB	25	200	G 1"	41,0
WA 032 AB	32	160	G 1.1/4"	50,0
WA 040 AB	40	125	G 1.1/2"	55,0
WA 050 AB	50	80	G 2"	70,0

## Varijante proizvoda

WA AB VA Priključni deo ... AB VA, plemeniti čelik