

WA AB VA

Priključni deo ... AB VA

Osobine

Oblast primene Priključna armatura za metalna creva

Priključak 1 BSP navoj navrtke

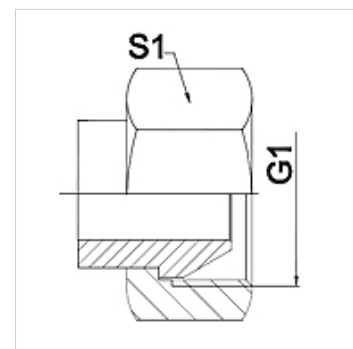
Oblik zaptivke 1 60° spoljašnji konus

Norma ISO 228-1
ISO 8434-6
BS 5200

Skraćenica DKR

Konstrukcija pravo

Materijal plemeniti čelik



Napomena

Navedene širine ključeva predstavljaju orijentacione vrednosti!

Napomene u vezi porudžbine

Ostali modeli na zahtev

Artikal

Naziv	DN	PN (bar)	G1	S1 (mm)
WA 006 AB VA	6	350	G 1/4"	19,0
WA 010 AB VA	10	350	G 3/8"	22,0
WA 013 AB VA	13	315	G 1/2"	27,0
WA 016 AB VA	16	315	G 5/8"	30,0
WA 020 AB VA	20	250	G 3/4"	32,0
WA 025 AB VA	25	200	G 1"	41,0
WA 032 AB VA	32	160	G 1.1/4"	50,0
WA 040 AB VA	40	125	G 1.1/2"	55,0
WA 050 AB VA	50	80	G 2"	70,0

Varijante proizvoda

WA AB Priključni deo ... AB čelik, čelik (koji se može zavarivati)