

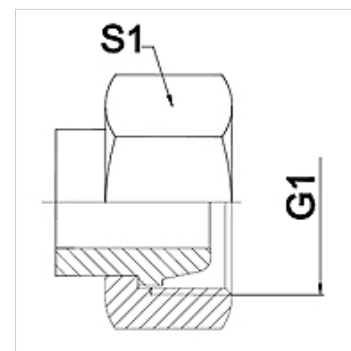
WA AFL

Priključni deo ... AFL čelik

HANSA FLEX

Osobine

Oblast primene	Priključna armatura za metalna creva
Priključak 1	metrički navoj navrtke
Oblik zaptivke 1	24° spoljašnji konus
Norma	odgovarajuće za kontra priključak prema DIN 2353 / DIN EN ISO 8434-1
Skraćenica	DKL
Konstrukcija	pravo
Seriya	lak
Materijal	čelik (koji se može zavarivati)



Napomena

Navedene širine ključeva predstavljaju orijentacione vrednosti!

Napomene u vezi porudžbine

Ostali modeli na zahtev

Artikal

Naziv	DN	PN (bar)	G1	Seriya	S1 (mm)
WA 004 AFL	4	250	M 12 x 1,5	6 L	17,0
WA 006 AFL	6	250	M 14 x 1,5	8 L	19,0
WA 008 AFL	8	250	M 16 x 1,5	10 L	22,0
WA 010 AFL	10	250	M 18 x 1,5	12 L	22,0
WA 013 AFL	13	250	M 22 x 1,5	15 L	27,0
WA 016 AFL	16	160	M 26 x 1,5	18 L	32,0
WA 020 AFL	20	160	M 30 x 2	22 L	36,0
WA 025 AFL	25	100	M 36 x 2	28 L	41,0
WA 032 AFL	32	100	M 45 x 2	35 L	50,0
WA 040 AFL	40	100	M 52 x 2	42 L	60,0

Varijante proizvoda

WA AFL VA Priključni deo ... AFL VA, plemeniti čelik