

## Osobine

**Oblast primene** Priključna armatura za metalna creva

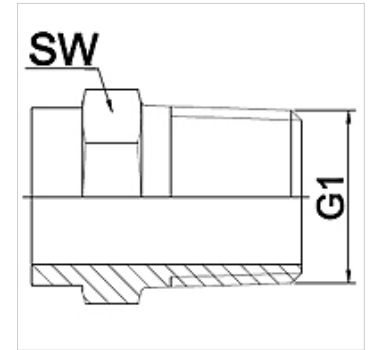
**Priključak 1** colovani spoljašnji konusni navoj

**Oblik zaptivke 1** zaptivanje preko navoja

**Norma** DIN EN 10226 / ISO 7-1

**Konstrukcija** pravo

**Materijal** plemeniti čelik



## Napomena

Navedene širine ključeva predstavljaju orijentacione vrednosti!

## Napomene u vezi porudžbine

Ostali modeli na zahtev

## Artikal

Naziv	DN	PN (bar)	G1	SW (mm)
WA 006 HN VA	6	50	R 1/4"	19
WA 010 HN VA	10	50	R 3/8"	22
WA 013 HN VA	13	50	R 1/2"	28
WA 020 HN VA	20	50	R 3/4"	32
WA 025 HN VA	25	50	R 1"	42
WA 032 HN VA	32	40	R 1.1/4"	50
WA 040 HN VA	40	40	R 1.1/2"	55
WA 050 HN VA	50	25	R 2"	70
WA 065 HN VA	65	25	R 2.1/2"	85
WA 080 HN VA	80	25	R 3"	100
WA 100 HN VA	100	25	R 4"	130

## Varijante proizvoda

**WA HN** Priključni deo ... HN temper liv, Temper liv