

## Osobine

**Oblast primene** Priključna armatura za metalna creva

**Priključak 1** colovani spoljašnji konusni navoj

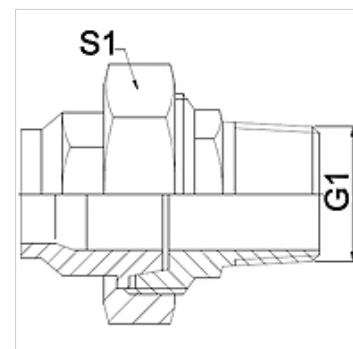
**Oblik zaptivke 1** konusno zaptivanje

**Norma** DIN EN 10226 / ISO 7-1

**Konstrukcija** pravo

**Verzija** 3-delni navojni spoj

**Materijal** plemeniti čelik



## Napomena

Navedene širine ključeva predstavljaju orijentacione vrednosti!

## Napomene u vezi porudžbine

Ostali modeli na zahtev

## Artikal

Naziv	DN	PN (bar)	G1	S1 (mm)
WA 006 VC VA	6	50	R 1/4"	27,0
WA 010 VC VA	10	50	R 3/8"	32,0
WA 013 VC VA	13	50	R 1/2"	41,0
WA 020 VC VA	20	50	R 3/4"	50,0
WA 025 VC VA	25	50	R 1"	55,0
WA 032 VC VA	32	40	R 1.1/4"	70,0
WA 040 VC VA	40	40	R 1.1/2"	75,0
WA 050 VC VA	50	40	R 2"	90,0
WA 065 VC VA	65	25	R 2.1/2"	110,0
WA 080 VC VA	80	25	R 3"	130,0

## Varijante proizvoda

**WA VC** Priključni deo ... VC temper liv, Temper liv

**WA VC RG** Priključni deo ... VC, crveni mesing, Crveni liv