

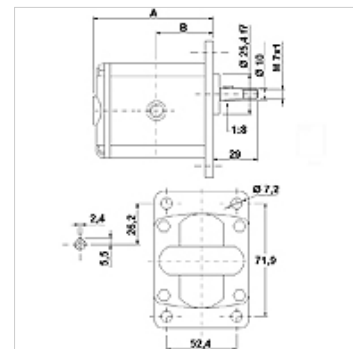
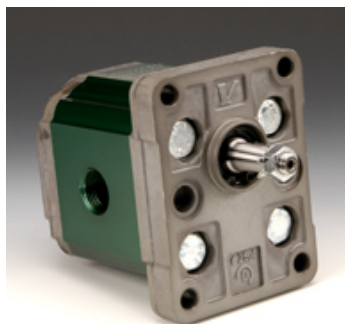
HK 1P FBBA

Zupčasta pumpa veličine 1 FBBA

HANSA FLEX

Osobine

Navoj na strani pritiska	G 3/8"
Navoj usisna strana	G 3/8"
Materijal	Kućište: Aluminijum Prednja prirubnica, završni poklopac: Aluminijum



Opis

Evropska standardna pumpa – konfiguracija rupica 71,9 x 52,4 – Ø 25,4 – konus 1:8 – navojni priključak

Napomene u vezi porudžbine

Ostale verzije pumpi se mogu isporučiti na zahtev

Artikal

Naziv	VFU (ccm) (cc)	p1 max. (bar)	p2 max. (bar)	p3 max. (bar)	A (mm)	B (mm)	Smer okretanja	Broj obrtaja min. (rpm)	Broj obrtaja max. (rpm)	Težina (kg)
HK 1P 16 01 FBBA	0,91	240	260	280	77,1	37,3	levoobrtan	700	6000	0,95
HK 1P 16 02 FBBA	0,91	240	260	280	77,1	37,3	desnoobrtan	700	6000	0,95
HK 1P 17 01 FBBA	1,17	250	270	290	78,0	37,8	levoobrtan	700	6000	0,97
HK 1P 17 02 FBBA	1,17	250	270	290	78,0	37,8	desnoobrtan	700	6000	0,97
HK 1P 18 01 FBBA	1,56	250	270	290	79,5	38,5	levoobrtan	700	6000	1,01
HK 1P 18 02 FBBA	1,56	250	270	290	79,5	38,5	desnoobrtan	700	6000	1,01
HK 1P 20 01 FBBA	2,08	250	270	290	81,5	39,5	levoobrtan	700	6000	1,03
HK 1P 20 02 FBBA	2,08	250	270	290	81,5	39,5	desnoobrtan	700	6000	1,03
HK 1P 21 01 FBBA	2,60	250	270	290	83,5	40,5	levoobrtan	700	6000	1,06
HK 1P 21 02 FBBA	2,60	250	270	290	83,5	40,5	desnoobrtan	700	6000	1,06
HK 1P 23 01 FBBA	3,12	240	260	290	85,5	41,5	levoobrtan	700	6000	1,09
HK 1P 23 02 FBBA	3,12	240	260	290	85,5	41,5	desnoobrtan	700	6000	1,09
HK 1P 25 01 FBBA	3,64	240	260	290	87,5	42,5	levoobrtan	700	6000	1,12
HK 1P 25 02 FBBA	3,64	240	260	290	87,5	42,5	desnoobrtan	700	6000	1,12
HK 1P 27 01 FBBA	4,16	240	260	290	89,5	43,5	levoobrtan	700	6000	1,17
HK 1P 27 02 FBBA	4,16	240	260	290	89,5	43,5	desnoobrtan	700	6000	1,17
HK 1P 29 01 FBBA	4,94	250	280	300	92,5	45,0	levoobrtan	700	6000	1,20
HK 1P 29 02 FBBA	4,94	200	260	290	92,5	45,0	desnoobrtan	700	6000	1,20
HK 1P 31 01 FBBA	5,85	200	260	290	96,0	46,8	levoobrtan	700	5000	1,26
HK 1P 31 02 FBBA	5,85	190	260	290	96,0	46,8	desnoobrtan	700	5000	1,26
HK 1P 32 01 FBBA	6,50	190	260	290	98,5	48,0	levoobrtan	700	5000	1,30
HK 1P 32 02 FBBA	6,50	190	260	290	98,5	48,0	desnoobrtan	700	5000	1,30
HK 1P 34 01 FBBA	7,54	190	210	260	102,5	50,0	levoobrtan	700	5000	1,36
HK 1P 34 02 FBBA	7,54	190	210	260	102,5	50,0	desnoobrtan	700	5000	1,36
HK 1P 36 01 FBBA	9,88	170	190	230	111,5	54,5	levoobrtan	700	4000	1,50
HK 1P 36 02 FBBA	9,88	170	190	230	111,5	54,5	desnoobrtan	700	4000	1,50

VFU = zapreminski kapacitet po okretaju – p1 = konstantni pritisak – p2 = radni pritisak – p3 = maksimalni pritisak

Dodatni elementi

HK MPK Tabela za izbor kombinacija motora-pumpe za zupčaste pumpe