

# HK 1P GIIA

Zupčasta pumpa veličine 1 GIIA

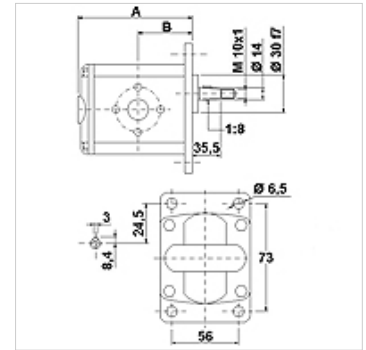
**HANSA FLEX**

## Osobine

Krug otvora strana pritiska 30 / M6

Krug otvora usisna strana 30 / M6

Materijal Kućište: Aluminijum  
Prednja priрубnica, završni poklopac:  
Aluminijum



## Opis

Evropska standardna pumpa – konfiguracija rupica 73 x 56 – Ø 30 – konus 1:8 – priključak priрубnice

## Napomene u vezi porudžbine

Ostale verzije pumpi se mogu isporučiti na zahtev

## Artikal

Naziv	VFU (ccm) (cc)	p1 max. (bar)	p2 max. (bar)	p3 max. (bar)	A (mm)	B (mm)	Smer okretanja	Broj obrtaja min. (rpm)	Broj obrtaja max. (rpm)	Težina (kg)
HK 1P 16 11 GIIA	0,91	240	260	280	77,1	37,3	levoobrtan	700	6000	0,95
HK 1P 16 12 GIIA	0,91	240	260	280	77,1	37,3	desnoobrtan	700	6000	0,95
HK 1P 17 11 GIIA	1,17	250	270	290	78,0	37,8	levoobrtan	700	6000	0,97
HK 1P 17 12 GIIA	1,17	250	270	290	78,0	37,8	desnoobrtan	700	6000	0,97
HK 1P 18 11 GIIA	1,56	250	270	290	79,5	38,5	levoobrtan	700	6000	1,01
HK 1P 18 12 GIIA	1,56	250	270	290	79,5	38,5	desnoobrtan	700	6000	1,01
HK 1P 20 11 GIIA	2,08	250	270	290	81,5	39,5	levoobrtan	700	6000	1,03
HK 1P 20 12 GIIA	2,08	250	270	290	81,5	39,5	desnoobrtan	700	6000	1,03
HK 1P 21 11 GIIA	2,60	250	270	290	83,5	40,5	levoobrtan	700	6000	1,06
HK 1P 21 12 GIIA	2,60	250	270	290	83,5	40,5	desnoobrtan	700	6000	1,06
HK 1P 23 11 GIIA	3,12	240	260	290	85,5	41,5	levoobrtan	700	6000	1,09
HK 1P 23 12 GIIA	3,12	240	260	290	85,5	41,5	desnoobrtan	700	6000	1,09
HK 1P 25 11 GIIA	3,64	240	260	290	87,5	42,5	levoobrtan	700	6000	1,12
HK 1P 25 12 GIIA	3,64	240	260	290	87,5	42,5	desnoobrtan	700	6000	1,12
HK 1P 27 11 GIIA	4,16	240	260	290	89,5	43,5	levoobrtan	700	6000	1,17
HK 1P 27 12 GIIA	4,16	240	260	290	89,5	43,5	desnoobrtan	700	6000	1,17
HK 1P 29 11 GIIA	4,94	240	260	290	92,5	45,0	levoobrtan	700	6000	1,20
HK 1P 29 12 GIIA	4,94	240	260	290	92,5	45,0	desnoobrtan	700	6000	1,20
HK 1P 31 11 GIIA	5,85	190	260	290	96,0	46,8	levoobrtan	700	5000	1,26
HK 1P 31 12 GIIA	5,85	190	260	290	96,0	46,8	desnoobrtan	700	5000	1,26
HK 1P 32 11 GIIA	6,50	190	260	290	98,5	48,0	levoobrtan	700	5000	1,30
HK 1P 32 12 GIIA	6,50	190	260	290	98,5	48,0	desnoobrtan	700	5000	1,30
HK 1P 34 11 GIIA	7,54	190	210	260	102,5	50,0	levoobrtan	700	5000	1,36
HK 1P 34 12 GIIA	7,54	190	210	260	102,5	50,0	desnoobrtan	700	5000	1,36
HK 1P 36 11 GIIA	9,88	170	190	230	111,5	54,5	levoobrtan	700	4000	1,50
HK 1P 36 12 GIIA	9,88	170	190	230	111,5	54,5	desnoobrtan	700	4000	1,50

VFU = zapreminski kapacitet po okretaju – p1 = konstantni pritisak – p2 = radni pritisak – p3 = maksimalni pritisak

## Pribor

WDA Priključak za pumpu, (sa 3 otvora), ugao 90°



Uprkos pažljivom proveravanju, ne možemo isključiti greške i ne preuzimamo nikakvu garanciju za navedene podatke.

06.07.2026

HANSA-FLEX AG

www.hansa-flex.com

1

# HK 1P GIIA

Zupčasta pumpa veličine 1 GIIA

**HANSA FLEX**

---