

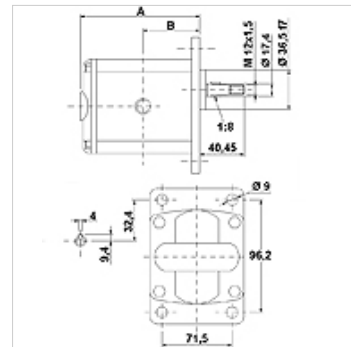
# HK 2P ExBA

Zupčasta pumpa veličine 2 EBBA / ECBA

**HANSA FLEX**

## Osobine

Navoj na strani pritiska	G 1/2"
Navoj usisna strana	G 1/2" do 10,8 VFU ccm G 3/4" od 14,4 VFU ccm
Materijal	Kućište: Aluminijum Prednja prirubnica, završni poklopac: Aluminijum



## Opis

Evropska standardna pumpa – konfiguracija rupica 96,2 x 71,5 – Ø 36,5 – konus 1:8 – navojni priključak

## Napomene u vezi porudžbine

Ostale verzije pumpi se mogu isporučiti na zahtev

## Artikal

Naziv	VFU (cc)	p1 max. (bar)	p2 max. (bar)	p3 max. (bar)	A (mm)	B (mm)	Smer okretanja	Broj obrtaja min. (rpm)	Broj obrtaja max. (rpm)	Težina (kg)
HK 2P 41 01 EBBA	4,2	260	280	300	87,2	41,7	levoobrtan	700	3500	2,20
HK 2P 41 02 EBBA	4,2	260	280	300	87,2	41,7	desnoobrtan	700	3500	2,20
HK 2P 43 01 EBBA	6,0	260	280	300	90,2	43,2	levoobrtan	700	3500	2,30
HK 2P 43 02 EBBA	6,0	260	280	300	90,2	43,2	desnoobrtan	700	3500	2,30
HK 2P 45 01 EBBA	8,4	260	280	300	94,2	45,2	levoobrtan	700	3500	2,40
HK 2P 45 02 EBBA	8,4	260	280	300	94,2	45,2	desnoobrtan	700	3500	2,40
HK 2P 47 01 EBBA	10,8	260	280	300	98,2	47,2	levoobrtan	700	3500	2,50
HK 2P 47 02 EBBA	10,8	260	280	300	98,2	47,2	desnoobrtan	700	3500	2,50
HK 2P 49 01 ECBA	14,4	250	270	290	104,2	50,2	levoobrtan	700	3500	2,70
HK 2P 49 02 ECBA	14,4	250	270	290	104,2	50,2	desnoobrtan	700	3500	2,70
HK 2P 51 01 ECBA	16,8	230	250	270	108,2	52,2	levoobrtan	700	3500	2,80
HK 2P 51 02 ECBA	16,8	230	250	270	108,2	52,2	desnoobrtan	700	3500	2,80
HK 2P 53 01 ECBA	19,2	210	230	250	112,2	54,2	levoobrtan	700	3000	2,90
HK 2P 53 02 ECBA	19,2	210	230	250	112,2	54,2	desnoobrtan	700	3000	2,90
HK 2P 55 01 ECBA	22,8	200	220	240	118,2	57,2	levoobrtan	700	3000	3,05
HK 2P 55 02 ECBA	22,8	200	220	240	118,2	57,2	desnoobrtan	700	3000	3,05

VFU = zapreminski kapacitet po okretaju – p1 = konstantni pritisak – p2 = radni pritisak – p3 = maksimalni pritisak

## Pribor

WDA	Priključak za pumpu, (sa 3 otvora), ugao 90°
WDS	Priključak za pumpu, (sa 3 otvora), ugao 90°
F	Priključak za pumpu, (sa 4 otvora)
FE	Priključak za pumpu, (sa 4 otvora)

## Dodatni elementi

HK MPK Tabela za izbor kombinacija motora-pumpe za zupčaste pumpe