

# HK 2P ExxA

Zupčasta pumpa veličine 2 EOOA / EPOA / EQPA

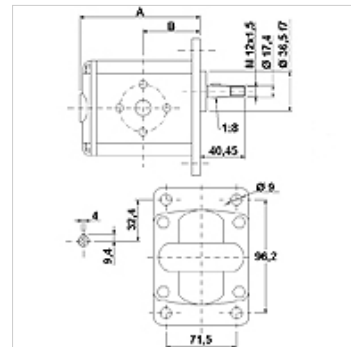
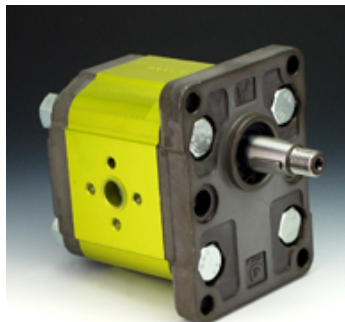
**HANSA FLEX**

## Osobine

Krug otvora strana pritiska 30 / M6 do 22,8 VFU ccm  
40 / M8 od 26,2 VFU ccm

Krug otvora usisna strana 30 / M6 do 10,8 VFU ccm  
40 / M8 od 14,4 VFU ccm

Materijal Kućište: Aluminijum  
Prednja priрубnica, završni poklopac:  
Aluminijum



## Opis

Evropska standardna pumpa – konfiguracija rupica 96,2 x 71,5 – Ø 36,5 – konus 1:8 – priključak priрубnice

## Napomene u vezi porudžbine

Ostale verzije pumpi se mogu isporučiti na zahtev

## Artikal

Naziv	VFU (cc)	p1 max. (bar)	p2 max. (bar)	p3 max. (bar)	A (mm)	B (mm)	Smer okretanja	Broj obrtaja min. (rpm)	Broj obrtaja max. (rpm)	Težina (kg)
HK 2P 41 01 EOOA	4,2	260	280	300	87,2	41,7	levoobrtan	700	3500	2,20
HK 2P 41 02 EOOA	4,2	260	280	300	87,2	41,7	desnoobrtan	700	3500	2,20
HK 2P 43 01 EOOA	6,0	260	280	300	90,2	43,2	levoobrtan	700	3500	2,30
HK 2P 43 02 EOOA	6,0	260	280	300	90,2	43,2	desnoobrtan	700	3500	2,30
HK 2P 45 01 EOOA	8,4	260	280	300	94,2	45,2	levoobrtan	700	3500	2,40
HK 2P 45 02 EOOA	8,4	260	280	300	94,2	45,2	desnoobrtan	700	3500	2,40
HK 2P 47 01 EOOA	10,8	260	280	300	98,2	47,2	levoobrtan	700	3500	2,50
HK 2P 47 02 EOOA	10,8	260	280	300	98,2	47,2	desnoobrtan	700	3500	2,50
HK 2P 49 01 EPOA	14,4	250	270	290	104,2	50,2	levoobrtan	700	3500	2,70
HK 2P 49 02 EPOA	14,4	250	270	290	104,2	50,2	desnoobrtan	700	3500	2,70
HK 2P 51 01 EPOA	16,8	230	250	270	108,2	52,2	levoobrtan	700	3500	2,80
HK 2P 51 02 EPOA	16,8	230	250	270	108,2	52,2	desnoobrtan	700	3500	2,80
HK 2P 53 01 EPOA	19,2	210	230	250	112,2	54,2	levoobrtan	700	3000	2,90
HK 2P 53 02 EPOA	19,2	210	230	250	112,2	54,2	desnoobrtan	700	3000	2,90
HK 2P 55 01 EPOA	22,8	200	220	240	118,2	57,2	levoobrtan	700	3000	3,05
HK 2P 55 02 EPOA	22,8	200	220	240	118,2	57,2	desnoobrtan	700	3000	3,05
HK 2P 57 01 EQPA	26,2	170	190	210	122,2	59,2	levoobrtan	700	3000	3,15
HK 2P 57 02 EQPA	26,2	170	190	210	122,2	59,2	desnoobrtan	700	3000	3,15
HK 2P 61 01 EQPA	34,2	160	180	200	137,2	66,7	levoobrtan	700	2500	3,60
HK 2P 61 02 EQPA	34,2	160	180	200	137,2	66,7	desnoobrtan	700	2500	3,60
HK 2P 59 01 EQPA	30,0	150	170	190	130,2	63,2	levoobrtan	700	2500	3,40
HK 2P 59 02 EQPA	30,0	150	170	190	130,2	63,2	desnoobrtan	700	2500	3,40
HK 2P 63 01 EQPA	39,6	140	160	180	146,2	71,2	levoobrtan	700	2000	3,80
HK 2P 63 02 EQPA	39,6	140	160	180	146,2	71,2	desnoobrtan	700	2000	3,80

VFU = zapreminski kapacitet po okretaju – p1 = konstantni pritisak – p2 = radni pritisak – p3 = maksimalni pritisak

## Pribor

WDA Priključak za pumpu, (sa 3 otvora), ugao 90°

WDS Priključak za pumpu, (sa 3 otvora), ugao 90°

F Priključak za pumpu, (sa 4 otvora)



Uprkos pažljivom proveravanju, ne možemo isključiti greške i ne preuzimamo nikakvu garanciju za navedene podatke.

02.05.2026

HANSA-FLEX AG

www.hansa-flex.com

1

# HK 2P ExxA

Zupčasta pumpa veličine 2 EOOA / EPOA / EQPA

**HANSA FLEX**

## Dodatni elementi

HK MPK Tabela za izbor kombinacija motora-pumpe za zupčaste pumpe

---