

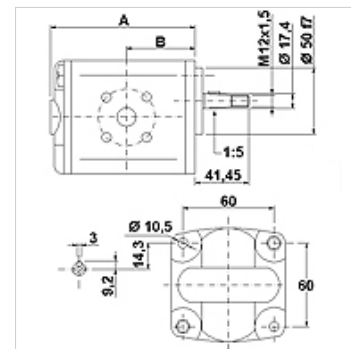
HK 2P 1 FSRA

Zupčasta pumpa veličine 2 FSRA

HANSA FLEX

Osobine

Verzija	Kučičte tip BH (pričvršćivanje desno gore, levo dole)
Krug otvora strana pritiska	35 / M6
Krug otvora usisna strana	40 / M6
Materijal	Kučičte: Aluminijum Prednja priрубnica, završni poklopac: Aluminijum



Opis

Nemačka standardna pumpa – konfiguracija rupica 60 x 60 – Ø 50 – konus 1:5 – priključak priрубnice

Napomene u vezi porudžbine

Ostale verzije pumpi se mogu isporučiti na zahtev

Artikal

Naziv	VFU (cc)	p1 max. (bar)	p2 max. (bar)	p3 max. (bar)	A (mm)	B (mm)	Smer okretanja	Broj obrtaja min. (rpm)	Broj obrtaja max. (rpm)	Težina (kg)
HK 2P 41 11 FSRA	4,2	260	280	300	87,2	38,6	levoobrtan	700	3500	2,10
HK 2P 41 12 FSRA	4,2	260	280	300	87,2	38,6	desnoobrtan	700	3500	2,10
HK 2P 43 11 FSRA	6,0	260	280	300	90,2	38,6	levoobrtan	700	3500	2,20
HK 2P 43 12 FSRA	6,0	260	280	300	90,2	38,6	desnoobrtan	700	3500	2,20
HK 2P 45 11 FSRA	8,4	260	280	300	94,2	50,6	levoobrtan	700	3500	2,30
HK 2P 45 12 FSRA	8,4	260	280	300	94,2	50,6	desnoobrtan	700	3500	2,30
HK 2P 47 11 FSRA	10,8	260	280	300	98,2	45,0	levoobrtan	700	3500	2,40
HK 2P 47 12 FSRA	10,8	260	280	300	98,2	45,0	desnoobrtan	700	3500	2,40
HK 2P 49 11 FSRA	14,4	250	270	290	104,2	45,0	levoobrtan	700	3500	2,60
HK 2P 49 12 FSRA	14,4	250	270	290	104,2	45,0	desnoobrtan	700	3500	2,60
HK 2P 51 11 FSRA	16,8	230	250	270	108,2	45,0	levoobrtan	700	3500	2,70
HK 2P 51 12 FSRA	16,8	230	250	270	108,2	45,0	desnoobrtan	700	3500	2,70
HK 2P 53 11 FSRA	19,2	210	230	250	112,2	45,0	levoobrtan	700	3000	2,80
HK 2P 53 12 FSRA	19,2	210	230	250	112,2	45,0	desnoobrtan	700	3000	2,80
HK 2P 55 11 FSRA	22,8	200	220	240	118,2	52,5	levoobrtan	700	3000	2,95
HK 2P 55 12 FSRA	22,8	200	220	240	118,2	52,5	desnoobrtan	700	3000	2,95

VFU = zapreminski kapacitet po okretaju – p1 = konstantni pritisak – p2 = radni pritisak – p3 = maksimalni pritisak

Pribor

GF LK	Priključak za pumpu, (sa 4 otvora)
GF LK M	Priključak za pumpu, (sa 4 otvora)
W VA W90	Navojni spoj, ugao 90°