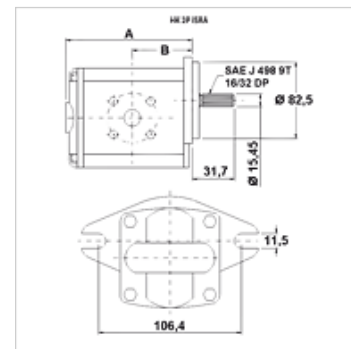


HK 2P ISRA

Zupčasta pumpa veličine 2 ISRA

Osobine

Krug otvora strana pritiska	35 / M6
Krug otvora usisna strana	40 / M6
Materijal	Kućište: Aluminijum Prednja priрубnica, završni poklopac: Aluminijum



Opis

SAE A pumpa – konfiguracija rupica 106,4 – Ø 82,5 – ozubljeni osovina SAE J 498 – priključak priрубnice

Napomene u vezi porudžbine

Ostale verzije pumpi se mogu isporučiti na zahtev

Artikal

Naziv	VFU (cc)	p1 max. (bar)	p2 max. (bar)	p3 max. (bar)	A (mm)	B (mm)	Smer okretanja	Broj obrtaja min. (rpm)	Broj obrtaja max. (rpm)	Težina (kg)
HK 2P 41 51 ISRA	4,2	260	280	300	88	39,4	levoobrtan	700	3500	2,28
HK 2P 41 52 ISRA	4,2	260	280	300	88	39,4	desnoobrtan	700	3500	2,28
HK 2P 43 51 ISRA	6,0	260	280	300	91	47,4	levoobrtan	700	3500	2,38
HK 2P 43 52 ISRA	6,0	260	280	300	91	47,4	desnoobrtan	700	3500	2,38
HK 2P 45 51 ISRA	8,4	260	280	300	95	49,1	levoobrtan	700	3500	2,48
HK 2P 45 52 ISRA	8,4	260	280	300	95	49,1	desnoobrtan	700	3500	2,48
HK 2P 47 51 ISRA	10,8	260	280	300	99	45,8	levoobrtan	700	3500	2,58
HK 2P 47 52 ISRA	10,8	260	280	300	99	45,8	desnoobrtan	700	3500	2,58
HK 2P 49 51 ISRA	14,4	250	270	290	105	45,8	levoobrtan	700	3500	2,78
HK 2P 49 52 ISRA	14,4	250	270	290	105	45,8	desnoobrtan	700	3500	2,78
HK 2P 51 51 ISRA	16,8	230	250	270	109	45,8	levoobrtan	700	3500	2,88
HK 2P 51 52 ISRA	16,8	230	250	270	109	45,8	desnoobrtan	700	3500	2,88
HK 2P 53 51 ISRA	19,2	210	230	250	113	45,8	levoobrtan	700	3000	2,98
HK 2P 53 52 ISRA	19,2	210	230	250	113	45,8	desnoobrtan	700	3000	2,98
HK 2P 55 51 ISRA	22,8	200	220	240	119	53,3	levoobrtan	700	3000	3,13
HK 2P 55 52 ISRA	22,8	200	220	240	119	53,3	desnoobrtan	700	3000	3,13

VFU = zapreminski kapacitet po okretaju – p1 = konstantni pritisak – p2 = radni pritisak – p3 = maksimalni pritisak

Pribor

GF LK	Priključak za pumpu, (sa 4 otvora)
GF LK M	Priključak za pumpu, (sa 4 otvora)
W VA W90	Navojni spoj, ugao 90°