

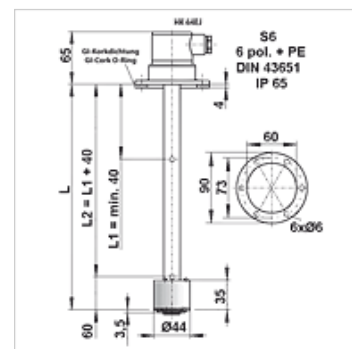
HK 64EJ

Termoprekidač nivoa HK 64EJ

HANSA FLEX

Osobine

Radni pritisak	maks. 1 bara
Radna temperatura max.	80 °C
Priključak	Krug otvora Ø 73 mm
Priključak na električnu mrežu	Utikač uređaja S6 DIN EN 175201-804
Materijal	Plovak SK 601 - tvrdi PU Živin prekidač - mesing Prirubnica - PA
Obim isporuke	uklj. zaptivku i komplet zavrtnja uklj. utikač



Napomena

Osnovna jedinica se sastoji od:

Prekidač nivoa za ugradnju rezervoara sa plovkom i S6 utikačem

1x podesivi kontakt nivoa K101-zeleni, montiran kao otvarač

Instaliranje i konfekcioniranje sme da bude sprovedeno samo od strane stručnog osoblja.

Kontakti za nivo ili senzori temperature se moraju priključiti sa platinom čisto i bez ulja.

Za izvanrednu funkcionalnost senzora temperature važno je da oni naležu na pod potopnog creva bez zazora. Uverite se da ste platinu gurnuli i fiksirali do graničnik u potopnom crevu.

Opis

ugradni sklop koji se može slobodno kombinovati za prekidač nivoa i termoprekidač

bežični, podesivi kontakti za nivo

može se montirati kao otvarač ili zatvarač

jednostavno naknadno opremanje kontrole temperature

bistabilno = samo jedan plovak se visokom dinamikom

bez održavanja

Gustina fluida min. 0,8 kg/dm³

Artikal

Naziv	L (mm)	Težina (kg)
HK 64EJ K101 S6 250	250	0,3
HK 64EJ K101 S6 370	370	0,3
HK 64EJ K101 S6 520	520	0,4

Pribor

HK LK EJ	Kontakt nivoa za termoprekidač nivoa
HK TKO / TKS	Kontakt temperature za termoprekidač nivoa
HK KL EJ	Elektrootporni termometar za termoprekidač nivoa
HK THERMO EJ	Predajnik temperature za termoprekidač nivoa