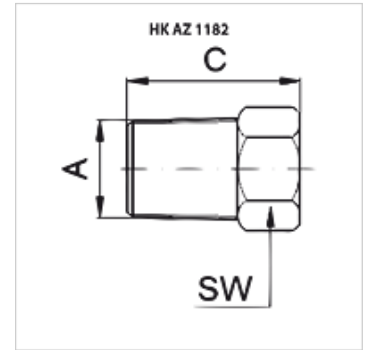


HK AZ11

Slepi zatvarači

Osobine

Radni pritisak	maks. 700 bara
Priključak 1	NPT spoljni navoj
Konstrukcija	Nastavak za zatvaranje, sa spoljašnjim šestougaonikom
Konstrukcija	pravo
Oblik zaptivke 1	zaptivanje preko navoja
Površinska zaštita	pocinkovan



Artikal

Naziv	A	C (mm)	SW (mm)	Težina (kg)
HK AZ 1182	NPT 3/8"	24	18	0,7

SW = veličina ključa

Pribor

NY 2100	Termoplastično crevo za veoma veliki pritisak
GKS	Gumena zaštita od preloma
PNY 2100 HN	Pritisna nazuvica, AGN
PHY 2100	Pritisni priključak, NY 2100
SKL HN SP	Navojna spojnica-fiksna polovica
SKL ZUBS SP	Zaštita od prašine za SKL..SP
SKF IN SP	Navojna spojnica-fiksna polovica
SKF ZUBS SP	Zaštita od prašine za SKF..SP