

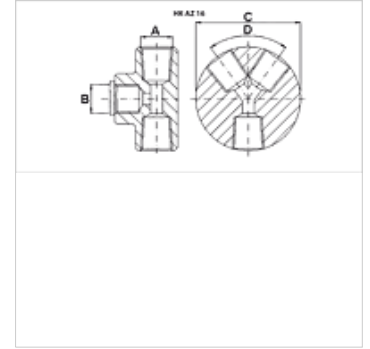
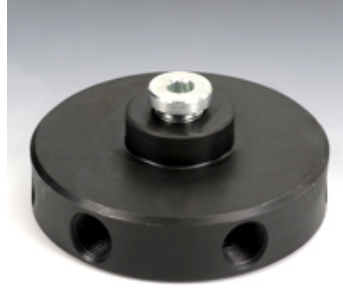
HK AZ16

Razvodnik 700 bar

HANSA FLEX

Osobine

Radni pritisak maks. 700 bara



Napomena

Ulaz B: Priključak za manometar sa slepim zatvaračem

Artikal

Naziv	Priključci	A	B	C (mm)	Ugao D (°)	Težina (kg)
HK AZ 1604	1 ulaz / 4 izlaza	NPT 3/8"	BSP 3/8" -19	82,0	60	1,9
HK AZ 1606	1 ulaz / 6 izlaza	NPT 3/8"	BSP 3/8" -19	102,0	48	2,9

Pribor

NY 2100	Termoplastično crevo za veoma veliki pritisak
GKS	Gumena zaštita od preloma
PNY 2100 HN	Pritisna nazuvica, AGN
PHY 2100	Pritisni priključak, NY 2100
SKL HN SP	Navojna spojnica-fiksna polovica
SKL ZUBS SP	Zaštita od prašine za SKL..SP
SKF IN SP	Navojna spojnica-fiksna polovica
SKF ZUBS SP	Zaštita od prašine za SKF..SP