

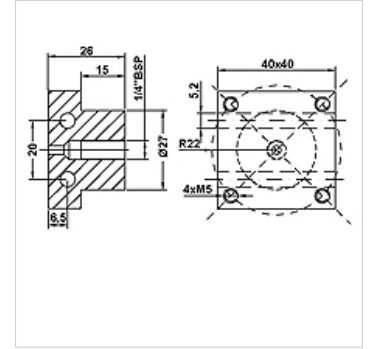
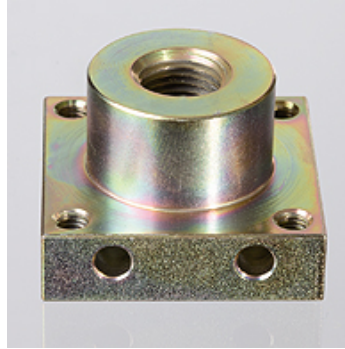
HK BHF IG

Adapter BHF IG za pneumatski prekidač MAP

HANSA FLEX

Osobine

Priključak	G 1/4" unutrašnji navoj
Materijal	čelik
Upotreba	za montažu pneumatskih prekidača sa priрубnicom koja ima 4 rupe 31x31 mm



Artikal

Naziv	Težina (kg)
HK BHF IG 14	0,35

je oprema za sledeće proizvode

HK MAP	Pneumatski prekidač MAP
--------	-------------------------