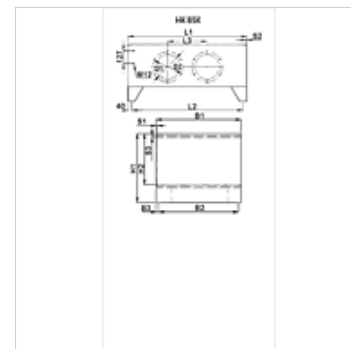
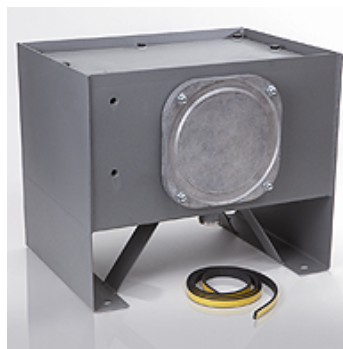


Osobine

Verzija sa otvorom za čišćenje i zaptivkom

Materijal čelik
Zaptivka: NBR



Napomena

do BG 200 sa 1 otvorom za čišćenje

od BG 250 sa 2 otvora za čišćenje

Ispusni zavrtnaj G1"

Opis

Posuda od kvalitetnog čelika, peskarena, unutra i spolja grundirana sa visoko kvalitetnom bojom cinka u prahu, koja je otporna na hidraulična mineralna ulja. Sve posude se podvrgavaju 100%-nom proverom na zaptivenost.

Napomene u vezi porudžbine

Viton-zaptivka za otvor za čišćenje se može isporučiti na zahtev.

Artikal

Naziv	Korisni volumen V [l] (L)	B1 (mm)	H1 (mm)	L1 (mm)	B2 (mm)	L2 (mm)	H2 (mm)	B3 (mm)	L3 (mm)	Ø D1 (mm)	Ø D2 (mm)	S1 (mm)	S2 (mm)	S3 (mm)	Težina (kg)
HK BSK 40	38	375	430	508	315	428	280	30	-	200	250,0	3	3	6	33
HK BSK 63	59	375	560	508	315	428	410	30	-	248	324,0	3	3	6	42
HK BSK 100	92	474	560	633	414	553	407	30	-	248	324,0	4	4	6	63
HK BSK 160	152	604	560	810	544	730	410	30	-	248	324,0	4	4	6	88
HK BSK 200	184	654	560	900	594	820	410	30	-	248	324,0	4	4	6	101
HK BSK 250	235	704	580	1010	644	930	430	30	410	248	324,0	4	4	7	123
HK BSK 300	272	714	580	1208	654	1128	412	30	410	248	324,0	4	4	7	141
HK BSK 400	375	749	580	1514	689	1434	430	30	750	248	324,0	4	7	7	201

Pribor

HK OEK BSK Uljna kada za čelični rezervoar tip BSK

Rezervni delovi

HK BSK RD Poklopac za čišćenje za čelični rezervoar tip BSK