

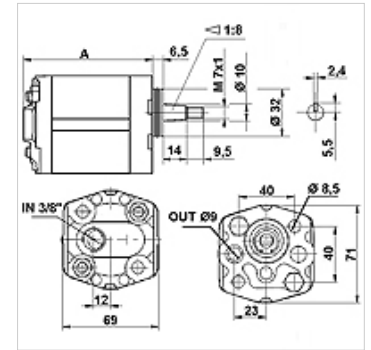
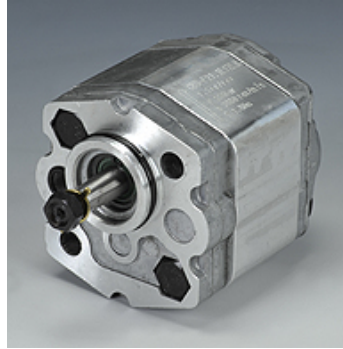
# HK CBD ZLBA

Zupčasta pumpa veličine 1 CBD

**HANSA FLEX**

## Osobine

<b>Verzija</b>	Economy variant Kućište tip BH (pričvršćivanje desno gore, levo dole)
<b>Priključak za poklopac usisna strana</b>	G 3/8"
<b>Priključak prirubnice sa strane pritiska</b>	Ø 9,25
<b>Materijal</b>	Kućište: Aluminijum Prednja prirubnica, završni poklopac: Aluminijum



## Opis

Evropska standardna pumpa – konfiguracija rupica 40 x 40 – Ø 32 – konus 1:8

## Napomene u vezi porudžbine

Ostale verzije pumpi se mogu isporučiti na zahtev

## Artikal

Naziv	VFU (cc)	p1 max. (bar)	p2 max. (bar)	p3 max. (bar)	A (mm)	Smer okretanja	Broj obrtaja min. (rpm)	Broj obrtaja max. (rpm)	Težina (kg)
HK CBD F211 L1Z LBA	1,1	200	220	250	74	levoobrtan	600	6000	0,77
HK CBD F216 L1Z LBA	1,6	200	220	250	76	levoobrtan	600	6000	0,80
HK CBD F221 L1Z LBA	2,1	200	220	250	78	levoobrtan	600	6000	0,82
HK CBD F227 L1Z LBA	2,7	200	220	250	80	levoobrtan	600	6000	0,85
HK CBD F232 L1Z LBA	3,2	200	220	250	82	levoobrtan	600	5000	0,87
HK CBD F237 L1Z LBA	3,7	200	220	250	84	levoobrtan	600	4500	0,90
HK CBD F242 L1Z LBA	4,2	200	220	250	86	levoobrtan	600	4000	0,92
HK CBD F258 L1Z LBA	5,8	160	180	200	92	levoobrtan	600	2900	1,00
HK CBD F280 L1Z LBA	8,0	160	180	200	100	levoobrtan	600	2100	1,10

VFU = zapreminski kapacitet po okretaju – p1 = konstantni pritisak – p2 = radni pritisak – p3 = maksimalni pritisak